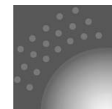


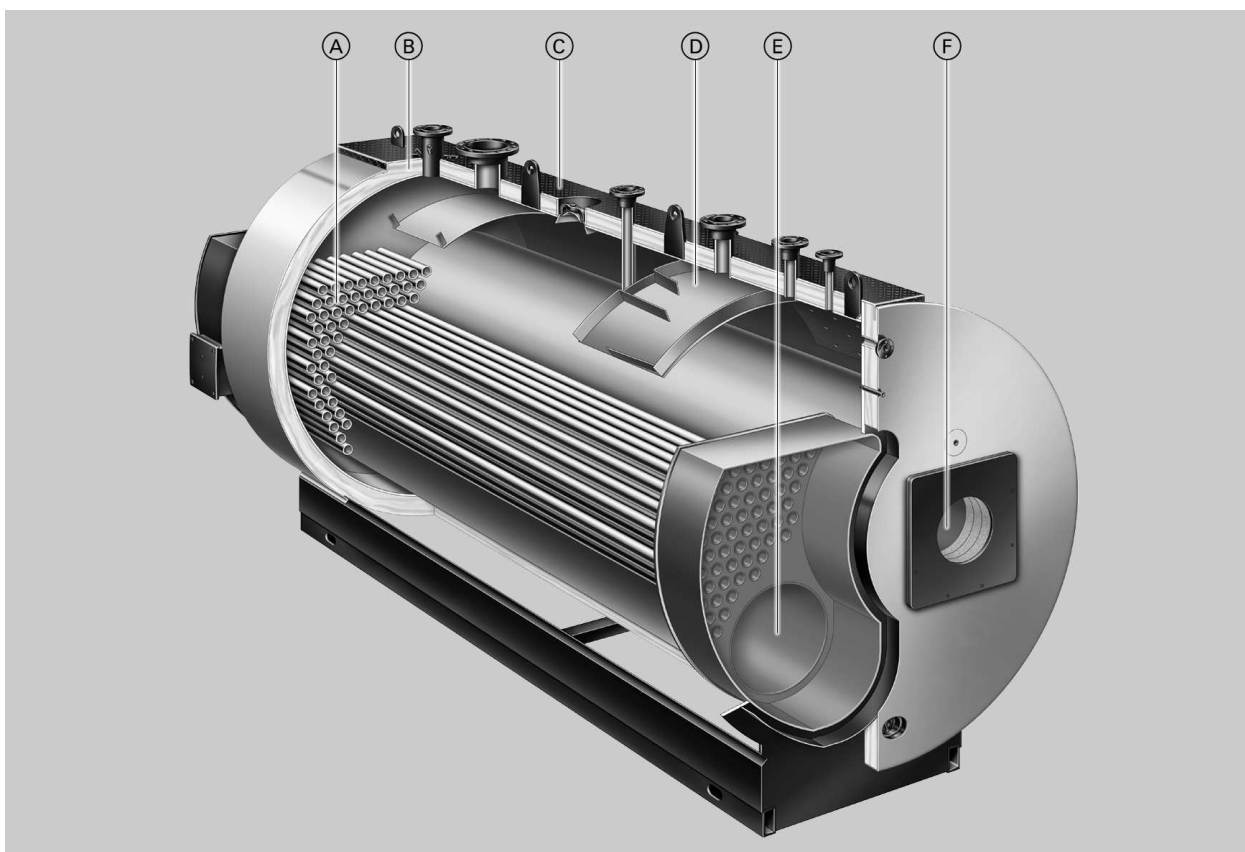
**Технический паспорт**

№ для заказа: см. в прайс-листе, цены по запросу

Указание по хранению:  
Папка Vitotec, регистр 21**VITOMAX 200 WS** Тип M250**Водогрейный котел для жидкого и газообразного топлива****Трехходовой котел****Водогрейный котел для допустимых температур подачи (= температур срабатывания защитного ограничителя температуры) до 110 °С****Допустимое рабочее давление 3 бар**

## Основные преимущества

- Трехходовой котел с низкой теплонапряженностью камеры сгорания ( $\leq 1,0 \text{ МВт/м}^3$ ) – высокая экологичность при минимальном выделении окислов азота.
- Экономичное потребление энергии.  
К.п.д. котла: 94%.
- Дополнительный циркуляционный трубопровод в нижней части котла (байпасная труба) служит для внутренней циркуляции котловой воды и, тем самым, для оптимальной теплоаккумуляции в котле.
- Высокая эксплуатационная надежность и длительный срок службы достигаются за счет широких проходов между жаровыми трубами и большого водонаполнения котлового блока с хорошей естественной циркуляцией, а также эффективного теплосъема.
- Высокое удобство для сервисного обслуживания благодаря наличию водоохлаждаемых поворотных камер без обмуровки и поворотной крышки больших размеров – это снижает затраты на обслуживание.
- Проходная площадка по верхней части водогрейного котла входит в комплект поставки – облегчает монтаж и обслуживание котла, а также предохраняет теплоизоляцию от повреждения.
- Незначительные потери на излучение за счет эффективной охватывающей теплоизоляции толщиной 100 мм и водяного охлаждения передней стенки.



- Ⓐ Третий газоход
- Ⓑ Высокоэффективная охватывающая теплоизоляция 100 мм
- Ⓒ Проходная верхняя площадка
- Ⓓ Водонаправляющий щиток
- Ⓔ Второй газоход
- Ⓕ Камера сгорания

5829 257-2 GUS

## Технические данные

### Технические характеристики

Номинальная тепловая мощность	кВт	1750	2325	2905	3490	4650	5815	6975	8140	9300	11630
Номинальная тепловая нагрузка	кВт	1860	2470	3090	3710	4945	6185	7420	8660	9890	12370
Маркировка CE		CE-0085									
согласно директиве по газовым приборам											
Допустимая температура подачи*1	°C	110	110	110	110	110	110	110	110	110	110
(= температура срабатывания защитного ограничителя температуры)											
Сопrotивление на стороне топочных газов	Па мбар	650 6,5	700 7,0	750 7,5	750 7,5	800 8,0	800 8,0	900 9,0	950 9,5	1000 10,0	1050 10,5
<b>Габаритные размеры</b>											
Общая длина (размер a)	мм	4520	4520	4595	5360	5560	6020	6240	7010	7110	7280
Общая ширина (размер h)	мм	2000	2200	2380	2420	2680	2850	3020	3110	3300	3620
Общая высота (размер o)	мм	2400	2600	2780	2820	3080	3250	3420	3510	3700	4020
Высота звукопоглощающих подкладок котла (нагруженных)	мм	37	37	37	37	37	37	37	37	37	37
<b>Фундамент</b>											
Длина	мм	4030	4030	4105	4870	5070	5410	5630	6400	6500	6670
Ширина	мм	1400	1500	1600	1600	1600	1900	1900	2100	2300	2300
Общая масса	кг	5100	5700	6800	8600	10700	12500	16400	18900	22000	27200
водогрейного котла с теплоизоляцией											
Диаметр камеры сгорания	мм	845	965	1083	1066	1166	1294	1382	1382	1475	1623
Длина камеры сгорания	мм	3560	3560	3635	4400	4600	4940	5160	5930	6030	6200
Объем котловой воды	л	6100	7630	8670	11070	14000	15900	18650	22480	25500	31350
<b>Присоединительные патрубки водогрейного котла</b>											
Патрубки подающей и обратной магистрали котла	PN 16 DN	150	200	200	200	250	250	250	300	300	300
Патрубок предохранительного клапана											
– на водогрейном котле, SIV1	PN 16 DN	65	80	80	100	125	125	150	150	200	200
– на распределителе*2, SIV2	PN 16 DN	–	–	–	–	2 × 80	2 × 80	2 × 100	2 × 100	3 × 100	3 × 100
Циркуляционная труба	PN 16 DN	65	80	80	100	100	125	125	125	150	150
Патрубок для слива	PN 16 DN	40	40	40	40	40	40	50	50	50	50
<b>Параметры отходящего газа*3</b>											
- Температура											
- при номинальной тепловой мощности	°C	150	150	150	150	150	150	150	150	150	150
- при мин. тепловой мощности	°C	100	100	100	100	100	100	100	100	100	100
- Массовый расход											
- при номинальной тепловой мощности	кг/ч	2860	3790	4750	5700	7590	9490	11390	13300	15190	19000
- при мин. тепловой мощности	кг/ч	1430	1895	2375	2850	3795	4745	5695	6650	7595	9500
- Требуемый напор	Па/мбар	0	0	0	0	0	0	0	0	0	0
Патрубок присоединения газохода	Ø мм	400	450	500	550	600	700	750	800	900	1000
Объем газа	м <sup>3</sup>	3,2	4,4	5,5	6,8	8,9	12,1	14,4	17,5	20,5	26,3
Камера сгорания и газоходы											

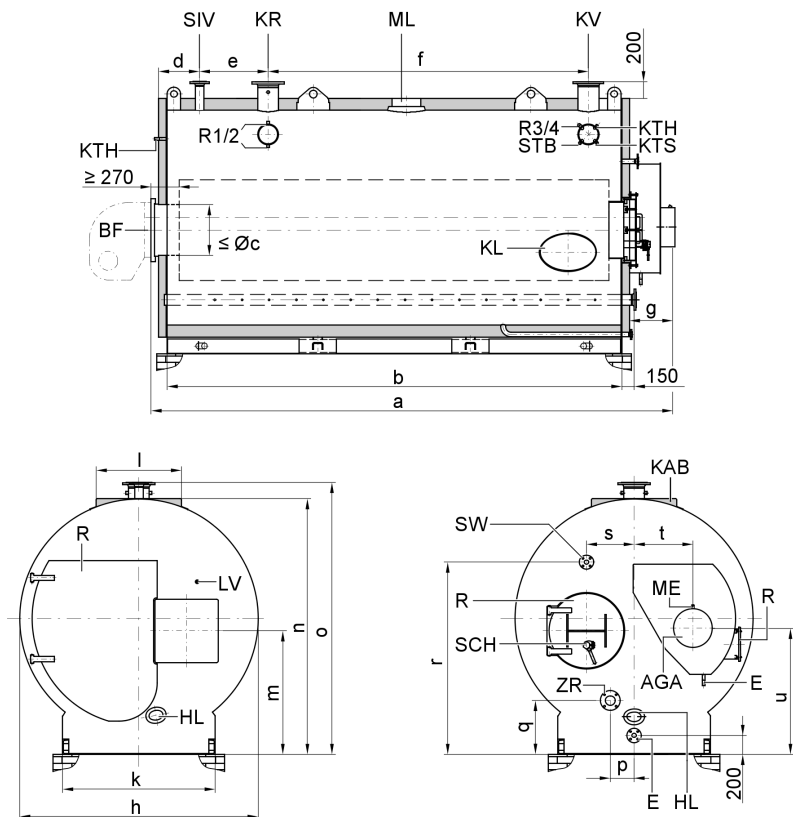
\*1 Достигается максимальная температура подачи примерно на 15 К ниже допустимой (температуры срабатывания защитного ограничителя температуры).

\*2 Распределитель для монтажа 2 или 3 предохранительных клапанов с меньшими условными проходами поставляется в качестве принадлежности.

\*3 Расчетные значения для проектирования газовойпускной системы по DIN 4705 в расчете на содержание 13 % CO<sub>2</sub> при использовании легкого котельного топлива EL и 10 % CO<sub>2</sub> при использовании природного газа.

Общие результаты измерения температуры отходящих газов при температуре воздуха для сжигания топлива 20 °C. В качестве параметров для частичной нагрузки приведены параметры для нагрузки в размере 50 % от номинальной тепловой мощности. При другой величине частичной нагрузки (в зависимости от режима работы горелки) рассчитать массовый расход отходящих газов соответствующим образом.

## Технические данные (продолжение)



AGA Вытяжка отходящих газов (по запросу поставляется также с отводом вверх)

BF Присоединительный фланец горелки

E Патрубок для слива

HL Лючок 100 x 150 мм

KAB Проходная площадка по верхней части котла

KR Патрубок обратной магистрали котла

KTH Муфта R 1/2 для термометра котла

KTS Муфта R 1/2 для датчика температуры котла

KV Патрубок подающей магистрали котла

LV Муфта R 1/4 для регулятора давления соотношения воздуха

ME Измерительное отверстие R 1/2

ML Лючок 300 x 400 мм

R Отверстие для чистки

SCH Смотровое отверстие

SIV Патрубок котла для предохранительного клапана

STB Муфта R 1/2 для защитного ограничителя температуры

SW Патрубок для питательной воды

ZR Циркуляционная труба

Таблица размеров

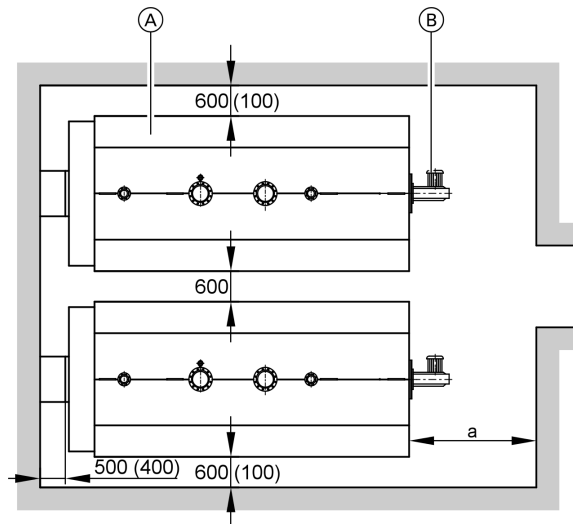
Номинальная тепловая мощность	кВт	1750	2325	2905	3490	4650	5815	6975	8140	9300	11630
a	мм	4520	4520	4595	5360	5560	6020	6240	7010	7110	7280
b	мм	3830	3830	3905	4670	4870	5210	5430	6200	6300	6470
c	Ø мм	434	534	534	534	602	602	602	602	710	710
d	мм	340	350	350	360	370	370	390	390	420	420
e	мм	850	875	875	925	1050	1050	1150	1220	1330	1420
f	мм	2415	2335	2410	3115	2950	3490	3590	4270	4230	4310
g	мм	325	325	325	325	325	425	425	425	425	425
h	мм	2000	2200	2380	2420	2680	2850	3020	3110	3300	3620
k	мм	1200	1300	1400	1400	1400	1700	1700	1900	2100	2100
l	мм	700	700	800	800	800	900	900	900	1000	1000
m	мм	1160	1235	1330	1360	1510	1610	1675	1705	1825	1975
n	мм	2205	2405	2585	2625	2885	3055	3220	3310	3500	3820
o	мм	2400	2600	2780	2820	3080	3250	3420	3510	3700	4020
p	мм	295	335	240	255	340	335	360	460	465	495
q	мм	605	600	670	640	725	750	765	805	815	855
r	мм	1655	1790	1945	1995	2195	2370	2500	2580	2705	2945
s	мм	400	435	465	495	577	600	640	685	730	815
t	мм	535	610	670	675	770	830	875	890	950	1050
u	мм	1100	1190	1260	1320	1410	1550	1625	1720	1820	2000

5829 257-2 GUS

## Технические данные (продолжение)

### Монтаж

#### Минимальные расстояния



Для простоты монтажа и техобслуживания должны быть соблюдены указанные размеры; при ограниченном пространстве для монтажа достаточно выдержать минимальные расстояния (указанные в скобках).

- Ⓐ Водогрейный котел
- Ⓑ Горелка

Номинальная тепловая мощность	кВт	1750	2325	2905	3490	4650	5815	6975	8140	9300	11630
a	мм	3800	3800	3800	4600	4800	5200	5300	6000	6000	6200

Размер a: расстояние перед водогрейным котлом, необходимое для демонтажа турбулизаторов.

#### Монтаж

- Не допускается загрязнение воздуха галогенсодержащими углеводородами (содержатся, например, в аэрозолях, красках, растворителях и чистящих средствах)
- Не допускается сильное запыление

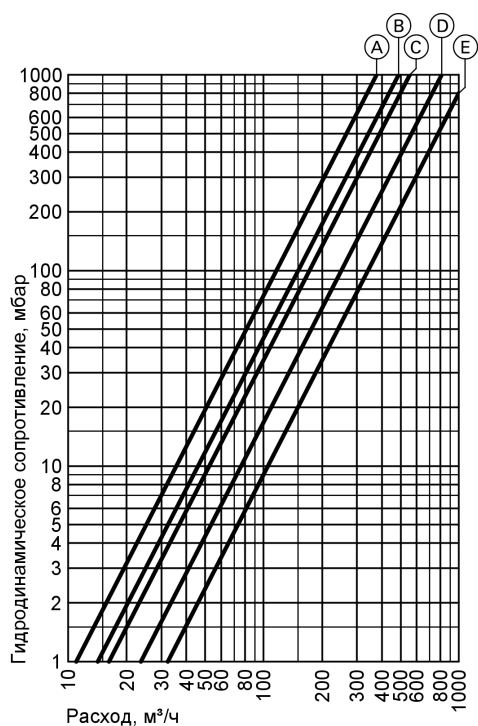
- Не допускается высокая влажность воздуха
- Обеспечить защиту от замерзания и надлежащую вентиляцию

При несоблюдении этих требований возможны сбои и повреждения установки.

В помещениях, в которых возможно загрязнение воздуха галогенированными углеводородами, водогрейный котел можно устанавливать только при условии, что предприняты достаточные меры для поступления незагрязненного воздуха для сжигания топлива.

## Технические данные (продолжение)

### Гидродинамическое сопротивление на стороне греющего контура



- Ⓒ Номинальная тепловая мощность 4650 - 5815 кВт
- Ⓓ Номинальная тепловая мощность 6975 - 9300 кВт
- Ⓔ Номинальная тепловая мощность 11630 кВт

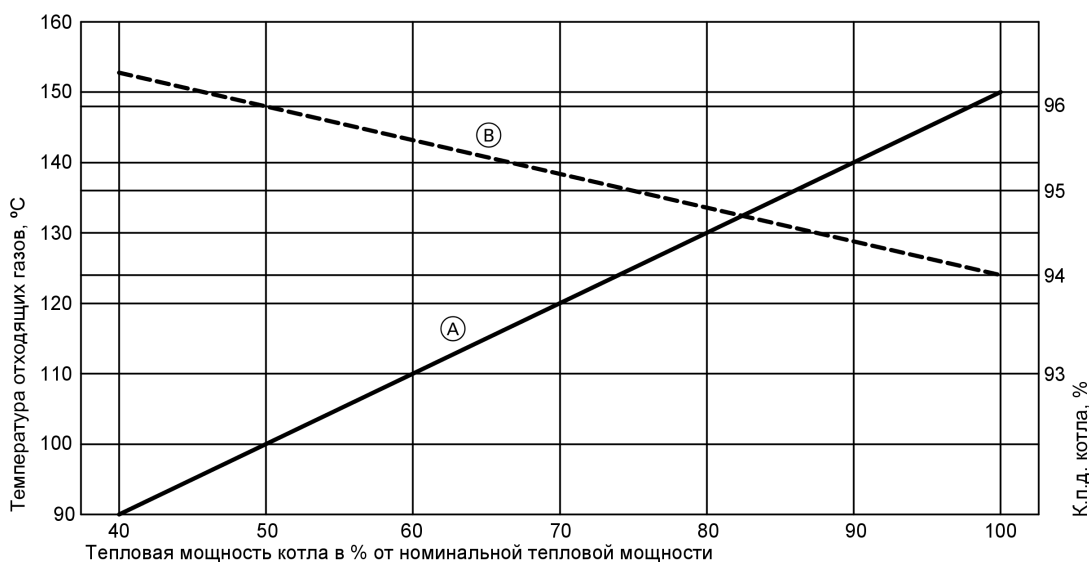
- Ⓐ Номинальная тепловая мощность 1750 - 2325 кВт
- Ⓑ Номинальная тепловая мощность 2905 - 3490 кВт

5829 257-2 GUS

## Технические данные (продолжение)

### Температура отходящих газов и к.п.д. котла

В зависимости от тепловой мощности водогрейного котла при температуре котловой воды 80/60 °С и при остаточном содержании кислорода в отходящих газах 3 %.



(A) Температура отходящих газов, °С

(B) К.п.д. котла, %

## Состояние при поставке

Котел с дополнительной плитой горелки, привинченной поворотной крышкой, газоходом с отверстием для чистки, установленной теплоизоляцией и смонтированной проходной площадкой по верхней части котла.

Приспособление для защиты при транспортировке. Инструмент для чистки котла и смотровое стекло камеры сгорания вложены в камеру сгорания.

## Варианты контроллеров

### Для однокотловой установки:

- с распределительным шкафом горелки

#### Vitotronic 100 (тип GC1)

для режима работы с постоянной температурой подачи или режима погодозависимой теплогенерации в сочетании с распределительным шкафом или внешним контроллером

#### Vitotronic 200 (тип GW1)

для режима программируемой и погодозависимой теплогенерации с переменной температурой теплоносителя

#### Vitotronic 200 (тип GW2)

для режима программируемой и погодозависимой теплогенерации с регулировкой смесителя для максимум 2 отопительных контуров

### Для одно- и многокотловых установок:

- с распределительным шкафом Vitocontrol

для режима работы с постоянной температурой подачи или режима погодозависимой теплогенерации, реализация схем последовательного включения котлов и регулируемых или нерегулируемых отопительных контуров, включая приготовление горячей воды, в соответствии с требованиями заказчика

## Принадлежности водогрейного котла

См в техническом паспорте "Принадлежности для водогрейных котлов (средней и большой паропроизводительности)".

5829 257-2 GUS

## Условия эксплуатации

Требования к качеству воды см. в инструкции по проектированию "Нормативные показатели качества воды"

		Требования
1.	Объемный расход теплоносителя	нет
2.	Температура обратной магистрали (минимальное значение)*1	65 °С
3.	Нижний предел температуры котловой воды	75 °С
4.	Работа двухступенчатой горелки	нет
5.	Модулируемый режим работы горелки	нет
6.	Режим пониженной тепловой нагрузки	невозможно
7.	Снижение тепловой нагрузки на выходные дни	невозможно

## Указания

### Монтаж подходящей горелки

Горелка должна соответствовать номинальной тепловой мощности и сопротивлению водогрейного котла на стороне топочных газов (см. технические данные изготовителя горелки). Горелки специальной конструкции, например, с центробежным распылителем могут препятствовать открытию поворотных крышек для облегчения чистки газоходов. Поэтому необходимо предварительное согласование с заводом-изготовителем до поставки. Материал головки горелки должен выдерживать рабочие температуры не менее 500 °С.

### Вентиляторная жидкотопливная горелка

Горелка должна быть испытана и маркирована согласно EN 267 и должна отвечать требованиям EN 12953-7.

### Вентиляторная газовая горелка

Горелка должна быть испытана по EN 676, иметь маркировку CE согласно директиве 90/396/EEG и соответствовать EN 12953-7.

### Настройка горелки

Отрегулировать расход жидкого или, соответственно, газообразного топлива горелки в соответствии с номинальной тепловой мощностью водогрейного котла.

### Присоединение горелки

По желанию заказчика дополнительная плита для горелки может быть подготовлена на заводе-изготовителе. Для этого просим при заказе указать изготовителя горелки и ее тип. В противном случае заказчик должен выполнить на имеющейся в комплекте поставки заглушке отверстие для ввода трубы горелки и крепежные отверстия.


## Топливо

Жидкое топливо: легкое котельное топливо EL по DIN 51603. Газ: природный и сжиженный газ согласно рабочего листа G260/I и II Немецкого общества специалистов по газу и воде или местным предписаниям. Сведения о других топливах предоставляются по запросу.

### Указание

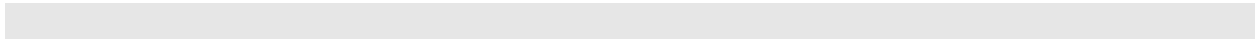
Дополнительные сведения по проектированию приведены в инструкции по проектированию "Vitoplex, Vitorond u Vitomax".

## Проверенное качество

 Знак CE в соответствии с действующими директивами Европейского Союза

\*1 Соответствующие монтажные схемы для установки комплекта подмешивающего устройства приведены в инструкции по проектированию "Vitoplex, Vitorond u Vitomax".





5829 257-2 GUS

**VITOMAX 200 WS**

ООО "ЭнергоГазИнжиниринг"  
143400, Московская область, г. Красногорск, ул. Успенская д.3, офис 304  
Тел/факс.: +7 (495) 9806177  
[www.energogaz.su](http://www.energogaz.su) [energogaz@energogaz.su](mailto:energogaz@energogaz.su)

**VIESSMANN** 9



Оставляем за собой право на технические изменения.

ТОВ "Віссманн"  
вул.Димитрова, 5 корп. 10-А  
03680, м.Київ, Україна  
тел. +38 044 4619841  
факс. +38 044 4619843

Представительство в г. Екатеринбург  
Ул. Шаумяна, д. 83, офис 209  
Россия - 620102 Екатеринбург  
Телефон: +7 / 3432 / 10 99 73  
Телефакс: +7 / 3432 / 12 21 05

Представительство в г. Санкт-Петербург  
Ул. Возрождения, д. 4, офис 801-803  
Россия - 198097 Санкт-Петербург  
Телефон: +7 / 812 / 32 67 87 0  
Телефакс: +7 / 812 / 32 67 87 2

Viessmann Werke GmbH&Co KG  
Представительство в г. Москва  
Ул. Вешних Вод, д. 14  
Россия - 129337 Москва  
Телефон: +7 / 495 / 77 58 283  
Телефакс: +7 / 495 / 77 58 284  
[www.viessmann.com](http://www.viessmann.com)

5829 257-2 GUS